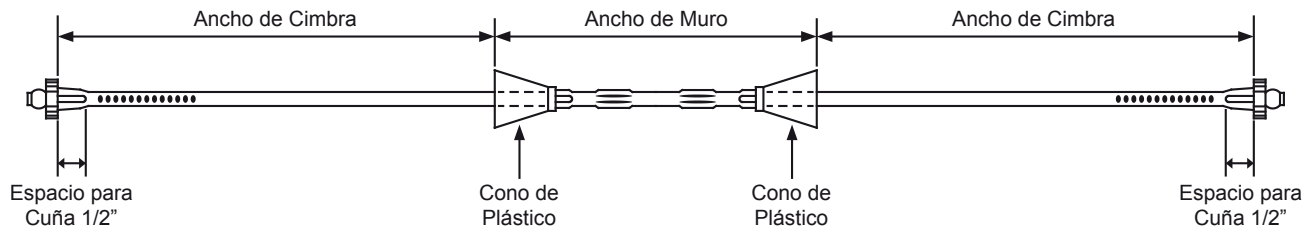


## Instalación Tirantes o Moños con Cono de Plástico Rompible



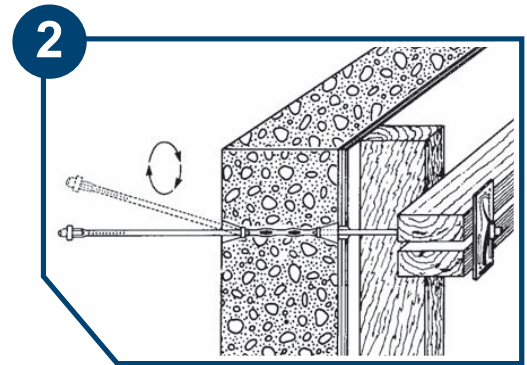
Los tirantes rompibles, son elementos de acero de alto carbón, que sirven para retener las paredes de la cimbra, antes, durante y después del vaciado del concreto.

Tiene una capacidad de 1350 Kg. a la tracción cada uno (3000 Lbs.).

Se fabrican para cualquier ancho de muro.

Para cumplir con las normas del reglamento de construcciones del A.C.I., en el capítulo de recubrimientos mínimos, los tirantes se fabrican con un punto de ruptura, el cual hace que la varilla de acero se rompa dentro del muro.

2. Para romper el tirante, una vez fraguado el elemento de concreto, bastará con doblar la punta y torcer.



3. El tramo de tirante, podrá removerse, quedando un hueco, el cual habrá que limpiar y resanar. El número de tirantes dependerá de la velocidad del colado y la temperatura.

